

# (Γραμμικές) Αναδρομικές Σχέσεις

---

Διδάσκοντες: **Δ. Φωτάκης Δ. Σούλιου**  
Επιμέλεια διαφανειών: **Δ. Φωτάκης**

Σχολή Ηλεκτρολόγων Μηχανικών  
και Μηχανικών Υπολογιστών

Εθνικό Μετσόβιο Πολυτεχνείο



# Αναδρομικές Σχέσεις

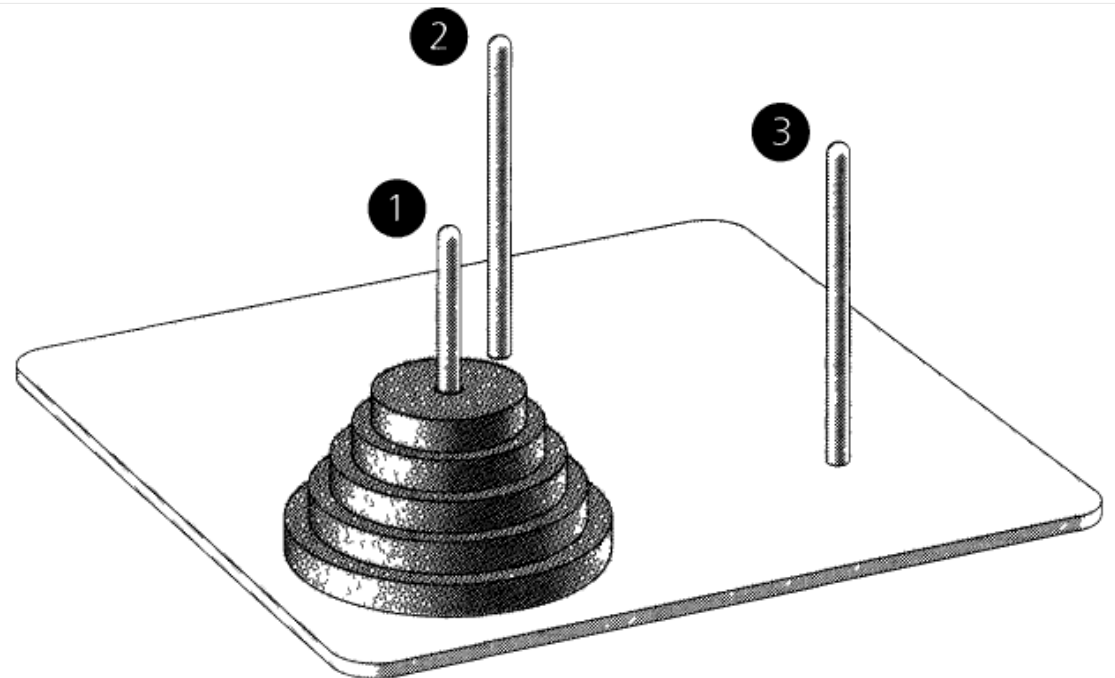
---

- Αναπαράσταση ακολουθίας  $a$  εκφράζοντας  $a_n$  ως συνάρτηση  $a_{n-1}, a_{n-2}, \dots$ , με δεδομένες αρχικές συνθήκες.
  - Ακολουθία Fibonacci  $F_n = F_{n-1} + F_{n-2}$ ,  $F_0 = 1$  και  $F_1 = 1$ . Συχνά  $F_0 = 0$  και  $F_1 = 1$  ως αρχικές συνθήκες.
  - Γεωμετρική πρόοδος με λόγο  $\lambda$ :  $a_n = \lambda a_{n-1}$ ,  $a_0 = 1$ .
  - Αριθμητική πρόοδος με βήμα  $\omega$ :  $a_n = a_{n-1} + \omega$ ,  $a_0 = 0$ .
  - Άθροισμα  $n$  πρώτων φυσικών:  $a_n = a_{n-1} + n$ ,  $a_0 = 0$ .
- Αναδρομικές σχέσεις προκύπτουν «φυσιολογικά» από την περιγραφή του προβλήματος.
  - Ανάλυση αναδρομικών αλγορίθμων, συνδυαστική, ...
- «Επίλυση» για υπολογισμό  $n$ -οστού όρου: όχι πάντα εύκολη.
  - Γραμμικές σχέσεις με σταθερούς συντελεστές.
  - Σχέσεις που προκύπτουν από διαιρεί-και-βασίλευε αλγόριθμους.

# Παράδειγμα

- Οι **Πύργοι του Ανόι**: #κινήσεων ώστε  $n$  δίσκοι, όλοι διαφορετικού μεγέθους, να μεταφερθούν από αριστερά στα δεξιά χωρίς κάποιος δίσκος να βρεθεί **πάνω από** κάποιον άλλο **μικρότερο**.
  - $T(n)$ : #κινήσεων για  $n \geq 1$  δίσκους.
  - Αρχική συνθήκη:  $T(0) = 0$ ,  $T(1) = 1$ ,  $T(2) = 3$ ,  $T(3) = 7$ , ...
  - $T(n) = 2T(n-1) + 1$

$$T(n) = 2^n - 1$$



# Παράδειγμα

---

- Αναδρομική σχέση για #πενταδικών συμβ/ρών μήκους  $n$  με άρτιο αριθμό 0.
  - $a_0 = 1, a_1 = 4, a_2 = 17, \dots$
  - Κάθε συμβ/ρά μήκους  $n-1$  με άρτιο αριθμό 0 δίνει 4 συμβ/ρές μήκους  $n$  με άρτιο αριθμό 0, με προσθήκη ενός από τα 1, 2, 3, 4.
    - Έτσι παίρνουμε  $4a_{n-1}$  συμβ/ρές μήκους  $n$  με άρτιο αριθμό 0.
  - Κάθε συμβ/ρά μήκους  $n-1$  με περιττό αριθμό 0 δίνει 1 συμβ/ρά μήκους  $n$  με άρτιο αριθμό 0, με προσθήκη ενός 0.
    - Έτσι παίρνουμε  $5^{n-1} - a_{n-1}$  (διαφορετικές) συμβ/ρές μήκους  $n$  με άρτιο αριθμό 0.
  - Συνεπώς  $a_n = 5^{n-1} + 3a_{n-1}$ , με  $a_0 = 1$ .

# Παράδειγμα

---

- Αναδρομική σχέση για #δυναδικών συμβ/ρών μήκους  $n$  που δεν περιέχουν το 00 (δύο συνεχόμενα 0).
  - $a_0 = 1, a_1 = 2, a_2 = 3, a_3 = 5, \dots$
  - Κάθε συμβ/ρά μήκους  $n-1$  χωρίς 00 δίνει μία συμβ/ρά μήκους  $n$  χωρίς 00 με την προσθήκη του ψηφίου 1.
    - Έτσι παίρνουμε  $a_{n-1}$  συμβ/ρές μήκους  $n$  χωρίς 00.
  - Κάθε συμβ/ρά μήκους  $n-1$  χωρίς 00 που τελειώνει σε 1 δίνει άλλη μία συμβ/ρά μήκους  $n$  χωρίς 00 με την προσθήκη του ψηφίου 0.
    - Έτσι παίρνουμε  $a_{n-2}$  (διαφορετικές) συμβ/ρές μήκους  $n$  χωρίς 00.
  - Συνεπώς  $a_n = a_{n-1} + a_{n-2}$ , με  $a_0 = 1, a_1 = 2$ .

# Γραμμικές Αναδρομικές Σχέσεις με Σταθερούς Συντελεστές

- Αναδρομική σχέση  $C_0 a_n + C_1 a_{n-1} + \dots + C_k a_{n-k} = f(n)$  όπου  $C_0, \dots, C_k$  σταθερές, καλείται **γραμμική** αναδρομική σχέση με **σταθερούς συντελεστές** και **οδηγό** συνάρτηση  $f(n)$ .
  - Αν  $C_0 \neq 0$  και  $C_k \neq 0$ , είναι **τάξης  $k$** .
  - Αν  $f(n) = 0$ , είναι **ομογενής**.
  - Π.χ.  $a_n + a_{n-1} = 2^n$ ,  $a_n - 2a_{n-3} = 0$ ,  $a_n - 2a_{n-5} + a_{n-10} = n^3$
- Ακολουθία (ή «λύση») της σχέσης **προσδιορίζεται μοναδικά** από τιμές  **$k$  αρχικών** (ή διαδοχικών) **όρων** (**αρχικές συνθήκες**).
  - Αν δίνονται τιμές  $< k$  όρων (ή μη διαδοχικών), μπορεί  $> 1$  «λύσεις».
  - Αν δίνονται τιμές  $> k$  διαδοχικών όρων, μπορεί καμία «λύση».

# Επίλυση με Γεννήτριες Συναρτήσεις

- Για γραμμικές αναδρομικές σχέσεις με σταθερούς συντελεστές είναι (συνήθως) **εύκολο να υπολογίσουμε τη ΓΣ** της ακολουθίας.
  - Η ακολουθία που αντιστοιχεί στη ΓΣ αποτελεί τη «λύση» της σχέσης.
- Παράδειγμα (πύργοι του Ανόι):  $a_n - 2a_{n-1} = 1$  με  $a_0 = 0$ .
  - Για κάθε  $n \geq 1$  πολλαπλασιάζουμε με  $x^n$  και αθροίζουμε:
$$\sum_{n=1}^{\infty} a_n x^n - 2 \sum_{n=1}^{\infty} a_{n-1} x^n = \sum_{n=1}^{\infty} x^n$$
  - Αν συμβολίσ. με  $A(x)$  τη ΓΣ της  $a_n$  έχουμε τώρα **μία σχέση για  $A(x)$** :
$$(A(x) - a_0) - 2xA(x) = \frac{x}{1-x}$$
  - Χρησιμοποιώντας  $a_0 = 0$  και **λύνοντας** ως προς  $A(x)$ :
$$A(x) = \frac{x}{(1-x)(1-2x)}$$
  - Κλασματική ανάλυση:
$$A(x) = \frac{1}{1-2x} - \frac{1}{1-x}$$
  - «Λύση»:  $a_n = 2^n - 1$

# Επίλυση με Γεννήτριες Συναρτήσεις

□ Παράδειγμα:  $a_n - 3a_{n-1} = 5^{n-1}$  με  $a_0 = 1$ .

- Για κάθε  $n \geq 1$  πολλαπλασιάζουμε με  $x^n$  και αθροίζουμε:

$$\sum_{n=1}^{\infty} a_n x^n - 3 \sum_{n=1}^{\infty} a_{n-1} x^n = \sum_{n=1}^{\infty} 5^{n-1} x^n$$

- Αν συμβολίσ. με  $A(x)$  τη ΓΣ της  $a_n$  έχουμε τώρα μια σχέση για  $A(x)$ :

$$(A(x) - a_0) - 3xA(x) = \frac{x}{1-5x}$$

- Χρησιμοποιώντας  $a_0 = 1$  και λύνοντας ως προς  $A(x)$ :

$$A(x) = \left( \frac{x}{1-5x} + 1 \right) \frac{1}{1-3x}$$

$$= \frac{1-4x}{(1-5x)(1-3x)}$$

- Κλασματική ανάλυση:

$$A(x) = \frac{1/2}{1-5x} + \frac{1/2}{1-3x}$$

- «Λύση»:  $a_n = (5^n + 3^n)/2$



# Γραμμικές Αναδρομικές Σχέσεις με Σταθερούς Συντελεστές

- Αναδρομική σχέση  $C_0 a_n + C_1 a_{n-1} + \dots + C_k a_{n-k} = f(n)$  όπου  $C_0, \dots, C_k$  σταθερές, καλείται **γραμμική** αναδρομική σχέση με **σταθερούς συντελεστές** και **οδηγό** συνάρτηση  $f(n)$ .
  - Αν  $C_0 \neq 0$  και  $C_k \neq 0$ , είναι **τάξης**  $k$ .
  - Αν  $f(n) = 0$ , είναι **ομογενής**.
  - Π.χ.  $a_n + a_{n-1} = 2^n$ ,  $a_n - 2a_{n-3} = 0$ ,  $a_n - 2a_{n-5} + a_{n-10} = n^3$
- Ακολουθία (ή «λύση») της σχέσης **προσδιορίζεται μοναδικά** από τιμές  $k$  **αρχικών** (ή διαδοχικών) **όρων** (**αρχικές συνθήκες**).
  - Αν δίνονται τιμές  $< k$  όρων (ή μη διαδοχικών), μπορεί  $> 1$  «λύσεις».
  - Αν δίνονται τιμές  $> k$  διαδοχικών όρων, μπορεί καμία «λύση».
- «Λύση»: **άθροισμα ομογενούς** λύσης και **ειδικής** λύσης.
  - Ομογενής λύση: προκύπτει από **ομογενή** και **αρχικές συνθήκες**.
  - Ειδική λύση: προκύπτει από **οδηγό συνάρτηση**  $f(n)$ .

# Ομογενής Λύση

- Αναζητούμε λύσεις της μορφής  $a_n = x^n$ ,  $x \neq 0$ . Έτσι θεωρούμε την:  
$$C_0x^n + C_1x^{n-1} + C_2x^{n-2} + \dots + C_{k-1}x^{n-k+1} + C_kx^{n-k} = 0$$
- ... που είναι ισοδύναμη με την **χαρακτηριστική εξίσωση**:  
$$C_0x^k + C_1x^{k-1} + C_2x^{k-2} + \dots + C_{k-1}x + C_k = 0$$
  - Εξετάζουμε μόνο την περίπτωση που η χ.ε. έχει **πραγματικές ρίζες**.
- Αν η χ.ε. έχει **k ρίζες**  $x_1, \dots, x_k$  **πολλαπλότητας 1**, ομογενής λύση:  
$$a_n^{(h)} = A_1x_1^n + A_2x_2^n + \dots + A_kx_k^n$$
- $A_1, \dots, A_k$  **σταθερές** που προσδιορίζονται από **αρχικές συνθήκες**.
  - Αφού τα  $x_i$  **ρίζες** της χ.ε., κάθε  $A_i x_i^n$  επαληθεύει την ομογενή σχέση.
- Αυτή η διαδικασία οδηγεί στη **συνολική λύση για ομογενείς** αναδρομικές σχέσεις (π.χ Fibonacci).

# Ομογενής Λύση: Παραδείγματα

- $a_n = 4a_{n-2}$  με  $a_0 = 2$  και  $a_1 = 0$ :
  - Χαρακτηριστική εξίσωση  $x^2 - 4 = 0$  με ρίζες 2 και -2.
  - Μορφή (ομογενούς) λύσης  $a_n = A_1 2^n + A_2 (-2)^n$
  - $n = 0$ :  $2 = A_1 + A_2$       Τελικά έχουμε  $A_1 = A_2 = 1$ .
  - $n = 1$ :  $0 = 2A_1 - 2A_2$
  - (Ομογενής) λύση  $a_n = 2^n + (-2)^n$
  - Αν  $a_0 = 1$  και  $a_1 = 2$ , τότε  $a_n = 2^n$
  
- $a_n - 6a_{n-1} + 8a_{n-2} = 0$  με  $a_0 = 2$  και  $a_1 = -1$ .
  - Χαρακτηριστική εξίσωση  $x^2 - 6x + 8 = 0$  με ρίζες 2 και 4.
  - Μορφή (ομογενούς) λύσης  $a_n = A_1 2^n + A_2 4^n$
  - $n = 0$ :  $2 = A_1 + A_2$       Τελικά έχουμε  $A_1 = 9/2$  και  $A_2 = -5/2$ .
  - $n = 1$ :  $-1 = 2A_1 + 4A_2$
  - (Ομογενής) λύση  $a_n = 9 \cdot 2^{n-1} - 5 \cdot 4^{n-1}$

# Ομογενής Λύση: Πολλαπλές Ρίζες

- Αν χ.ε. έχει κάποια ρίζα  $x_1$  πολλαπλότητας  $m$ , τμήμα ομογενούς λύσης που αντιστοιχεί στην  $x_1$  είναι:

$$a_n^{(h,1)} = (A_1 n^{m-1} + A_2 n^{m-2} + \dots + A_{m-1} n + A_m) x_1^n$$

- Ομογενής σχέση επαληθεύεται από κάθε  $A_i n^{m-i} x_1^n$  γιατί  $x_1$  αποτελεί ρίζα της χ.ε. και της 1ης, 2ης, ..., (m-1)-οστής παραγώγου της.
- Π.χ.  $a_n - 6a_{n-1} + 9a_{n-2} = 0$  με  $a_0 = 1$  και  $a_1 = 6$ .
  - Χαρακτηριστική εξίσωση  $x^2 - 6x + 9 = 0$  με διπλή ρίζα 3.
  - Μορφή (ομογενούς) λύσης  $a_n = A_1 n 3^n + A_2 3^n$
  - $n = 0: 1 = A_2$  Τελικά έχουμε  $A_1 = A_2 = 1$ .
  - $n = 1: 6 = 3A_1 + 3A_2$
  - (Ομογενής) λύση  $a_n = (n+1)3^n$

# Ειδική Λύση

---

- ... όταν η οδηγός συνάρτηση είναι **γινόμενο πολυωνύμου** του  $n$  με **εκθετική** συνάρτηση του  $n$ . Θεωρούμε οδηγό συνάρτηση:

$$f(n) = (c_t n^t + c_{t-1} n^{t-1} + \dots + c_1 n + c_0) \beta^n$$

- Αν  $f(n)$  είναι **πολυώνυμο**, θεωρούμε ότι  $\beta = 1$ .

- Όταν  $\beta$  **δεν** είναι **ρίζα** της χ.ε., τότε ειδική λύση:

$$\alpha_n^{(p)} = (P_1 n^t + P_2 n^{t-1} + \dots + P_t n + P_{t+1}) \beta^n$$

- Όταν  $\beta$  **ρίζα** της χ.ε. πολλαπλότητας  $m$ , τότε ειδική λύση:

$$\alpha_n^{(p)} = n^m (P_1 n^t + P_2 n^{t-1} + \dots + P_t n + P_{t+1}) \beta^n$$

- $P_1, \dots, P_{t+1}$  **σταθερές** που προσδιορίζονται ώστε η ειδική λύση να ικανοποιεί την αναδρομική σχέση με οδηγό συνάρτηση  $f(n)$ .

# Ειδική Λύση: Παραδείγματα

---

□  $a_n - 6a_{n-1} + 8a_{n-2} = 3n^2 - 14n + 12.$

■ Το  $\beta = 1$  δεν είναι ρίζα της χ.ε.

■ Μορφή ειδικής λύσης:  $a_n^{(p)} = P_1 n^2 + P_2 n + P_3$

■ Προσδιορίζουμε τα  $P_1, P_2, P_3$  αντικαθιστώντας στην αναδρομική σχέση και εξισώνοντας συντελεστές αντίστοιχων όρων:

$$\begin{aligned} a_n^{(p)} &= [P_1 n^2 + P_2 n + P_3] - 6[P_1 (n-1)^2 + P_2 (n-1) + P_3] + 8[P_1 (n-2)^2 + P_2 (n-2) + P_3] \\ &= 3P_1 n^2 + [-20P_1 + 3P_2]n + [26P_1 - 10P_2 + 3P_3] = 3n^2 - 14n + 12 \end{aligned}$$

■ Άρα  $P_1 = 1, P_2 = 2,$  και  $P_3 = 2.$

■ Ειδική λύση:  $a_n^{(p)} = n^2 + 2n + 2$

# Ειδική Λύση: Παραδείγματα

---

- $a_n - 4a_{n-1} + 3a_{n-2} = (n+1) 2^n$ 
  - Το  $\beta = 2$  δεν είναι ρίζα της χ.ε. (η χ.ε. έχει ρίζες 1 και 3).
  - Μορφή ειδικής λύσης:  $a_n^{(p)} = (P_1 n + P_2) 2^n$
  - Προσδιορίζουμε τα  $P_1, P_2$  αντικαθιστώντας στην αναδρομική σχέση και εξισώνοντας συντελεστές αντίστοιχων όρων:

$$\begin{aligned} \alpha_n^{(p)} &= [P_1 n + P_2] 2^n - 4 [P_1(n-1) + P_2] 2^{n-1} + 3 [P_1(n-2) + P_2] 2^{n-2} \\ &= \left[ \frac{-P_1}{4} n + \left( \frac{P_1}{2} - \frac{P_2}{4} \right) \right] 2^n = (n+1) 2^n \end{aligned}$$

- Άρα  $P_1 = -4$  και  $P_2 = -12$ .
- Ειδική λύση:  $a_n^{(p)} = -(4n + 12) 2^n$

# Ειδική Λύση: Παραδείγματα

- $a_n - 4a_{n-1} + 4a_{n-2} = (n+1) 2^n$ 
  - Το  $\beta = 2$  είναι ρίζα της χ.ε. πολλαπλότητας 2.
  - Μορφή ειδικής λύσης:  $a_n^{(p)} = n^2 (P_1 n + P_2) 2^n$
  - Προσδιορίζουμε τα  $P_1, P_2$  αντικαθιστώντας στην αναδρομική σχέση και εξισώνοντας συντελεστές αντίστοιχων όρων:

$$\begin{aligned} a_n^{(p)} &= n^2 [P_1 n + P_2] 2^n - 4(n-1)^2 [P_1(n-1) + P_2] 2^{n-1} + 4(n-2)^2 [P_1(n-2) + P_2] 2^{n-2} \\ &= [6P_1 n + (2P_2 - 6P_1)] 2^n = (n+1)2^n \end{aligned}$$

- Άρα  $P_1 = 1/6$  και  $P_2 = 1$ .
- Ειδική λύση:  $a_n^{(p)} = (n^3 / 6 + n^2) 2^n$



# Ειδική Λύση: Παραδείγματα

- $a_n - 6a_{n-1} + 9a_{n-2} = (n^2+1) 3^n$ 
  - Το  $\beta = 3$  είναι ρίζα της χ.ε. πολλαπλότητας 2.
  - Μορφή ειδικής λύσης:  $a_n^{(p)} = n^2 (P_1 n^2 + P_2 n + P_3) 3^n$
  - Προσδιορίζουμε τα  $P_1, P_2, P_3$  αντικαθιστώντας στην αναδρομική σχέση και εξισώνοντας συντελεστές αντίστοιχων όρων:

$$\begin{aligned} \alpha_n^{(p)} &= n^2 [P_1 n^2 + P_2 n + P_3] 3^n - 6(n-1)^2 [P_1 (n-1)^2 + P_2 (n-1) + P_3] 3^{n-1} \\ &\quad + 9(n-2)^2 [P_1 (n-2)^2 + P_2 (n-2) + P_3] 3^{n-2} \\ &= [12P_1 n^2 + (-24P_1 + 6P_2)n + (14P_1 - 6P_2 + 2P_3)] 3^n = (n^2 + 1)3^n \end{aligned}$$

- Άρα  $P_1 = 1/12$ ,  $P_2 = 1/3$ , και  $P_3 = 11/12$ .
- Ειδική λύση:  $a_n^{(p)} = n^2 (n^2/12 + n/3 + 11/12) 3^n$

# Συνολική Λύση

---

- Υπολογίζουμε την **ειδική λύση** (γενική μορφή και τιμές των  $P_i$ ).
- Υπολογίζουμε την **ομογενή λύση** χωρίς τιμές για τα  $A_i$ .
- Προσδιορίζουμε τα  $A_i$  από το άθροισμα ειδικής και ομογενούς λύσεις για **αρχικές συνθήκες**.
  - Λύση που ικανοποιεί αναδρομική σχέση (ειδική λύση) και τις αρχικές συνθήκες (ομογενής λύση).
  - **Μορφή** συνολικής λύσης **δεν** εξαρτάται από αρχικές συνθήκες.
  - Μόνο **συντελεστές**  $A_i$  ομογενούς λύσης εξαρτώνται από αρχικές συνθήκες.

# Συνολική Λύση: Παραδείγματα

□  $a_n - 6a_{n-1} + 8a_{n-2} = 3n^2 - 14n + 12$  με  $a_0 = 1$  και  $a_1 = 4$ .

$\alpha_n^{(p)} = n^2 + 2n + 2$  και  $\alpha_n^{(h)} = A_1 2^n + A_2 4^n$

$n = 0$   $\alpha_0^{(p)} + \alpha_0^{(h)} = 2 + A_1 + A_2 = 1 = \alpha_0$

$n = 1$   $\alpha_1^{(p)} + \alpha_1^{(h)} = 5 + 2A_1 + 4A_2 = 4 = \alpha_1$

■  $A_1 = -3/2$  και  $A_2 = 1/2$

■ Συνολική λύση  $a_n = n^2 + 2n + 2 - 3 \cdot 2^{n-1} + 2 \cdot 4^{n-1}$

□  $a_n - 4a_{n-1} + 4a_{n-2} = (n+1) 2^n$  με  $a_0 = 0$  και  $a_1 = 2$ .

$\alpha_n^{(p)} = (n^3/6 + n^2) 2^n$  και  $\alpha_n^{(h)} = (A_1 n + A_2) 2^n$

$n = 0$   $\alpha_0^{(p)} + \alpha_0^{(h)} = A_2 = 0 = \alpha_0$

$n = 1$   $\alpha_1^{(p)} + \alpha_1^{(h)} = 7/3 + 2A_1 + 2A_2 = 2 = \alpha_1$

■  $A_1 = -1/6$  και  $A_2 = 0$

■ Συνολική λύση  $a_n = -(1/6) n 2^n (n^2 + 6n - 1)$